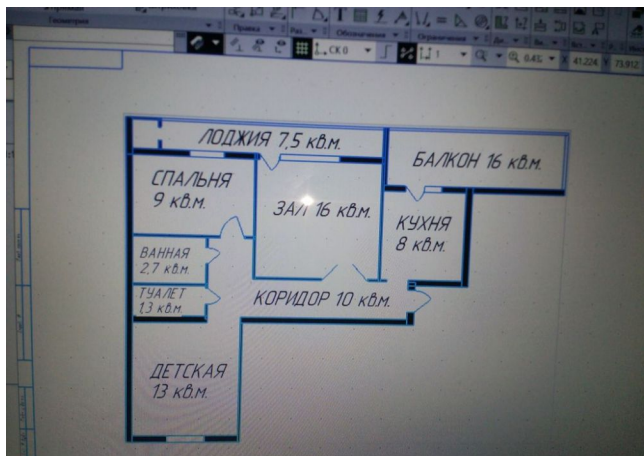


ID:96910

4,300,000**Вторичный рынок / Квартира, Тюмень, Мельникайте Улица, 4 300 000**

Продать или Сдать	Продажа
Тип	Квартира
Город	Тюмень
Улица	Мельникайте Улица
Номер дома	48 литер а
Кол.во комнат	3
Этаж	2
Этажность	9
Материал дома	Кирпичный
Площадь общая	61
Площадь кухни	8

Огромный БАЛКОН $S = 16$ кв.м. с возможность достроить четвертую комнату. В шаговой доступности детские сады, школы, больница (взрослая, детская), Монетка, Пятерочка, Магнит. Ухоженная детская площадка. Хорошая транспортная развязка. Достаточно мест на парковке. Квартира в хорошем состоянии: Зал $S = 16$ кв.м. потолок натяжной, люстра светодиодная, окно пластиковое с выходом на лоджию, на стенах жидкие обои, на полу стяжка и ковролин, двери из массива сосны. Детская $S = 13$ кв.м. потолок натяжной, окно пластиковое, на стенах жидкие обои, деревянный пол с теплошумоизоляцией и линолеумом. Спальня $S = 9$ кв.м. потолок гипсокартоновый с шумоизоляцией, люстра светодиодная, окно пластиковое, на стенах жидкие обои, деревянный пол с теплошумоизоляцией и линолеумом, двери из массива сосны. Кухня $S = 8$ кв.м. потолок выровненный, люстра светодиодная, окно пластиковое с выходом на балкон, на стенах флизелиновые обои, на полу стяжка и ламинат, остается двухкамерный холодильник, плита со стеклокерамикой, гарнитур. Коридор $S = 10$ кв.м. потолок натяжной со встроенными светильниками, на стенах жидкие обои, на полу стяжка и ламинат. Лоджия $S = 7.5$ кв.м. с кладовкой пластиковое двойное остекление с жалюзи на всю длину 6 м. Туалет $S = 1,3$ кв.м. потолок реечный, на стенах пластиковые панели, на полу плитка, сантехника новая, двери из массива сосны. Ванная $S = 2,7$ кв.м. потолок и стены фактурная штукатурка, на полу резиновая плитка, двери из массива сосны.

